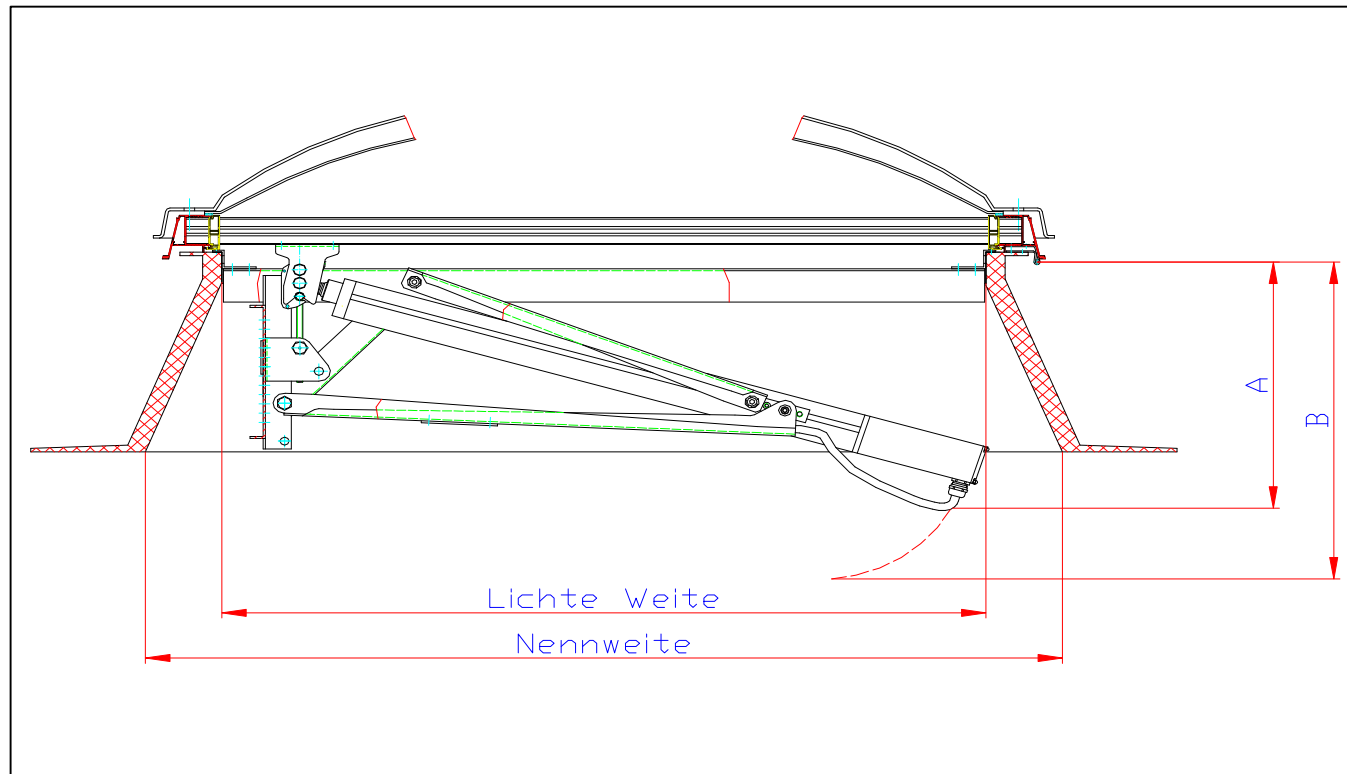


Bautiefen BG-Beschlag mit 24V Antrieb



Baugröße	Nennweite	Lichte Weite	Offnungswinkel 140°		Offnungswinkel 165°	
			Bautiefe im geschlossenen Zustand A	max. Bautiefe beim Öffnen B	Bautiefe im geschlossenen Zustand A	max. Bautiefe beim Öffnen B
BG1	1000	800	420	470	-	-
BG2	1200	1000	450	490	480	560
BG3	1500	1300	510	550	540	640
BG4	1800	1600	650	770	690	870
BG4	2000	1800	650	770	690	870
BG5	2200	2000	710	830	-	-